

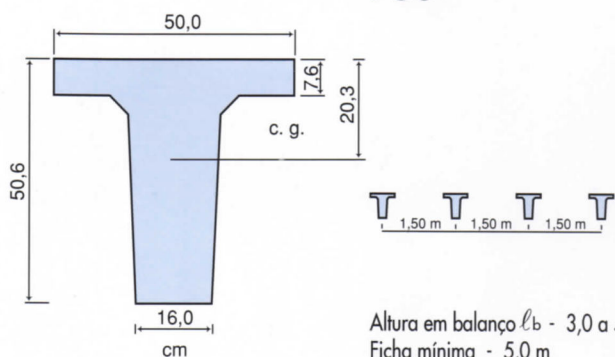
Estacas

T

Pré-fabricadas em concreto armado, atendem às fundações onde as cargas horizontais são predominantes, principalmente em Obras de Arte, Muros de Arrimo e Canais, tendo significativa resistência a esforços a flexo-compressão (ver esquema e tabela), possibilitando inclusive a justaposição de placas entre as mesas dos elementos cravados, dando continuidade à estrutura de contenção.



T-50

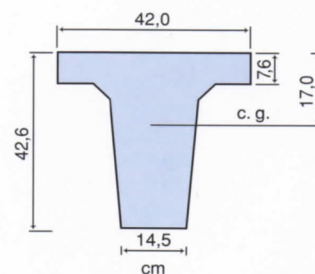


Altura em balanço l_b - 3,0 a 5,0 m

Ficha mínima - 5,0 m

O espaçamento de 1,50 m poderá ser aumentado, desde que reduzido o comprimento do balanço

T-42



CARACTERÍSTICAS ESTRUTURAIS DAS ESTACAS T

Tipo	Dimensões cm	Momento Admissível para $N=0$ t/m
T 50 - I	50,6 x 50,0	6,66
T 50 - II	50,6 x 50,0	10,40
T 50 - III	50,6 x 50,0	20,80
T 42 - I	42,6 x 42,0	3,85
T 42 - II	42,6 x 42,0	6,66
T 42 - III	42,6 x 42,0	10,40



R. FOÁ ENGENHARIA E PRÉ-FABRICADOS

Av. Professor Joaquim Barreto, 841
 CEP: 06700-170 - Cotia - SP
 PABX: 11 4703-4644
 Fax: 11 4703-4440
 E-mail: vendas@foa.com.br
 Site: www.foa.com.br