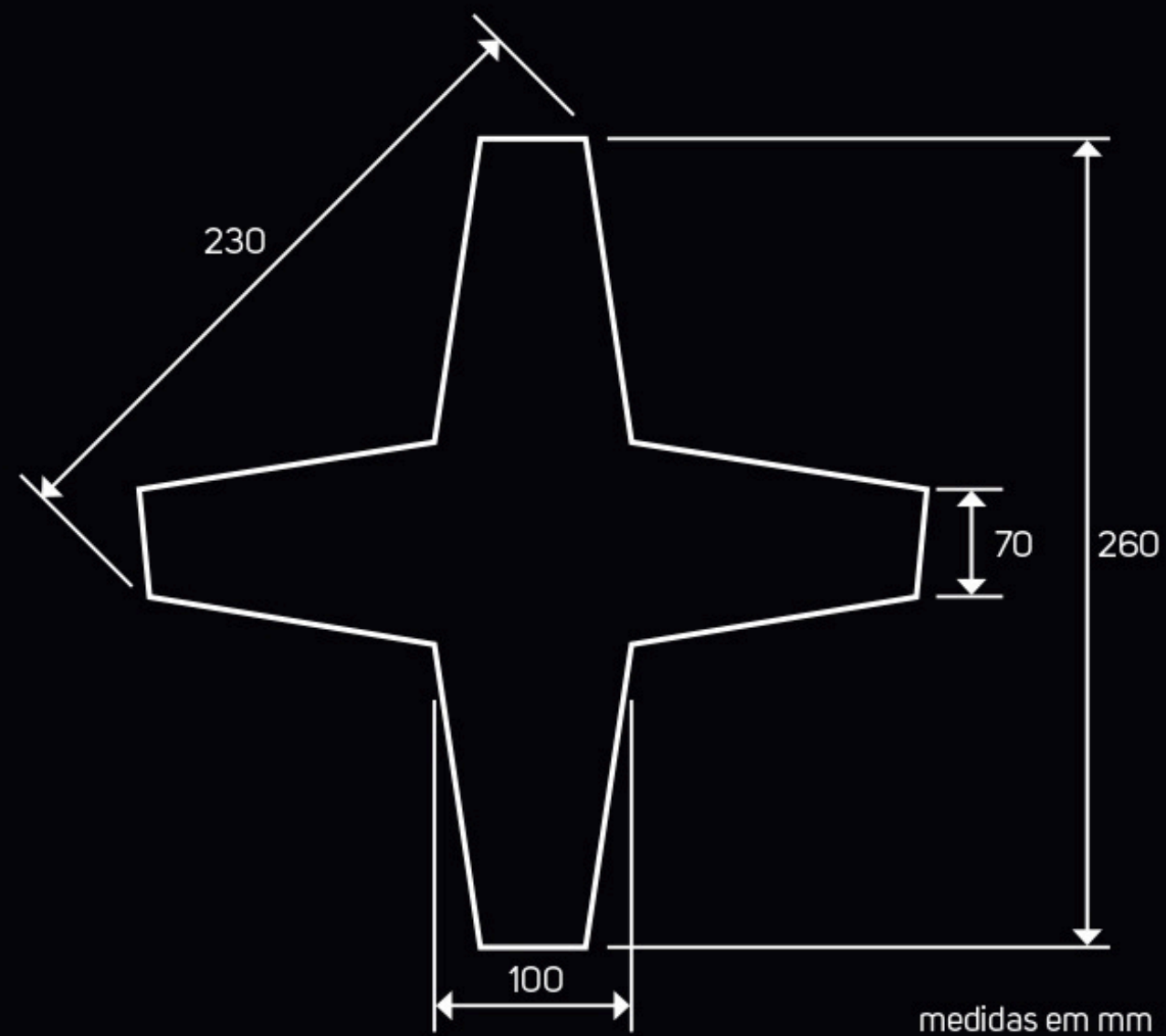


# ESTRELA 269

Protendida

ETR 269	
Área da seção circunscrita	568,3 cm <sup>2</sup>
Área da seção de concreto	368,5 cm <sup>2</sup>
Perímetro colado	93,1 cm
Perímetro circunscrito	84,6 cm
Massa nominal	90 kg/m
Compressão admissível	49 tf
Tração admissível	5,8 tf
Momento de inércia	12.748 cm <sup>4</sup>
Momento resistente	980 cm <sup>3</sup>
Raio de giração	5,9 cm



ARMADURA	
Longitudinal	4 ø 5 mm - CP 175 RB
Estribagem	Ø 3,4 mm c/ 15,0 cm - CA 60
Ancoragem dos Anéis	8 ø 8 mm - CA-50
Barra de Aço dos Anéis	50,8 x 4,8 mm - ASTM A36
Cobrimento	25 mm
CONCRETO	
Cimento	CPV - ARI
Resistência - fck	40 MPa

