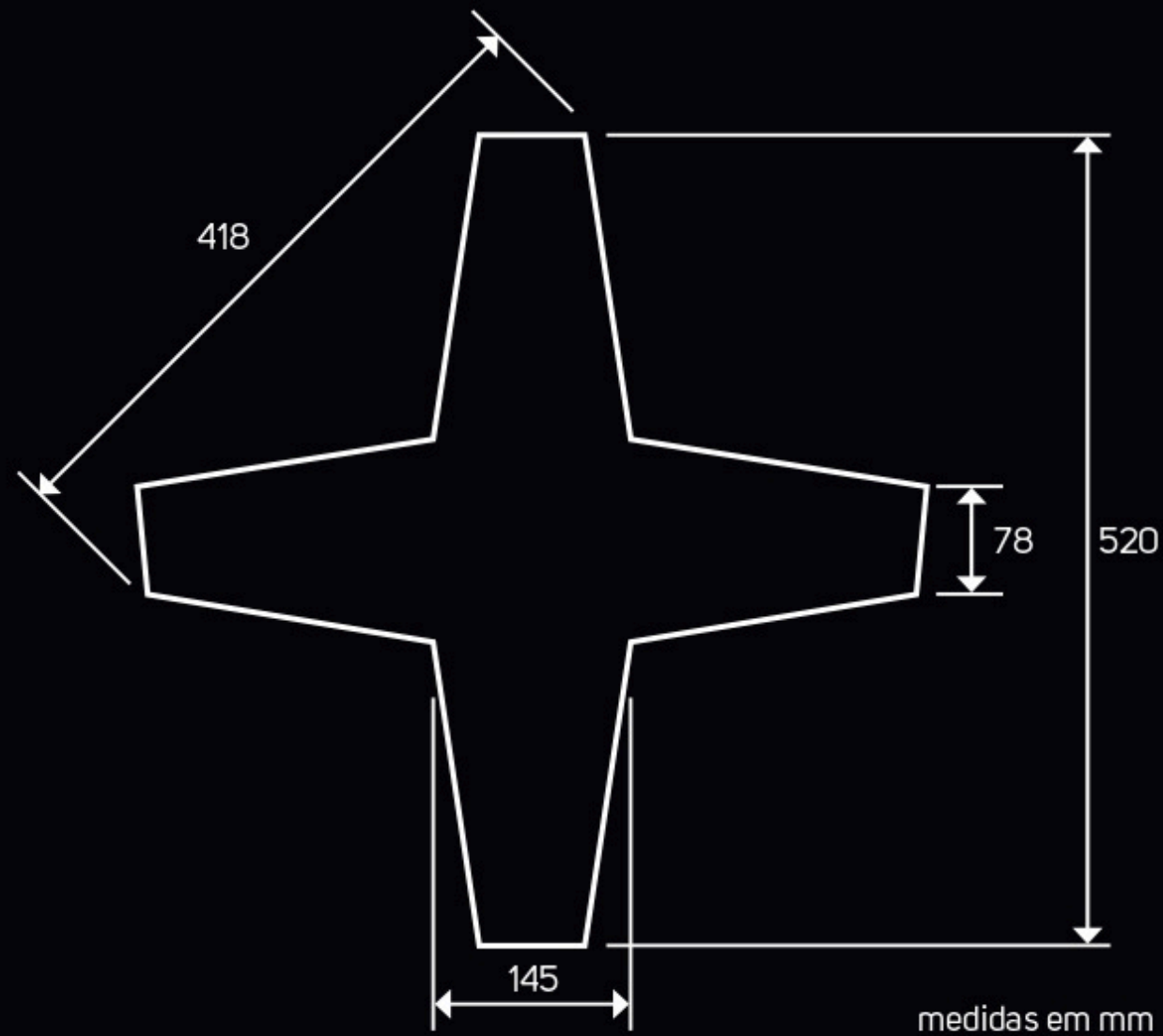


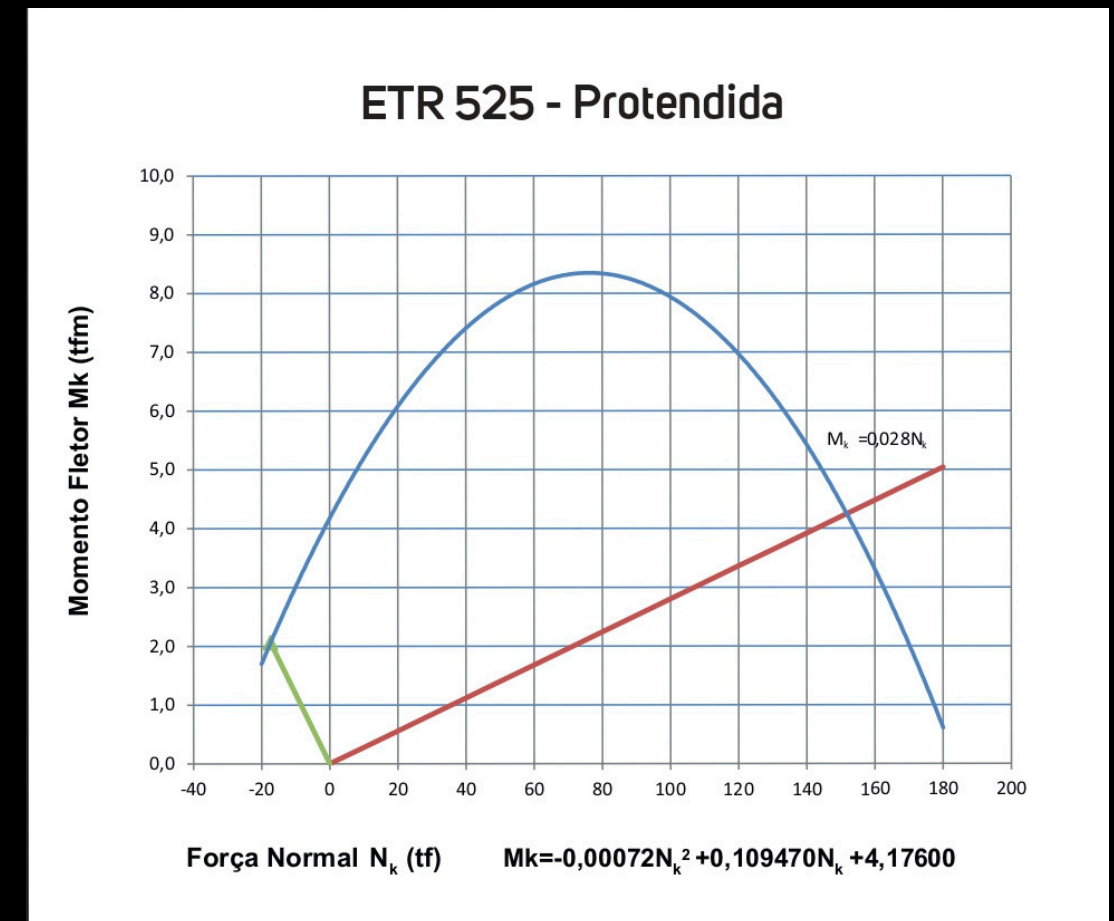
# ESTRELA 525

Protendida

ETR 525	
Área da seção circunscrita	2.164,7 cm <sup>2</sup>
Área da seção de concreto	1.055,7 cm <sup>2</sup>
Perímetro colado	178,9 cm
Perímetro circunscrito	164,9 cm
Massa nominal	250 kg/m
Compressão admissível	152 tf
Tração admissível	17,4 tf
Momento de inércia	121.014 cm <sup>4</sup>
Momento resistente	4.654 cm <sup>3</sup>
Raio de giração	10,7 cm



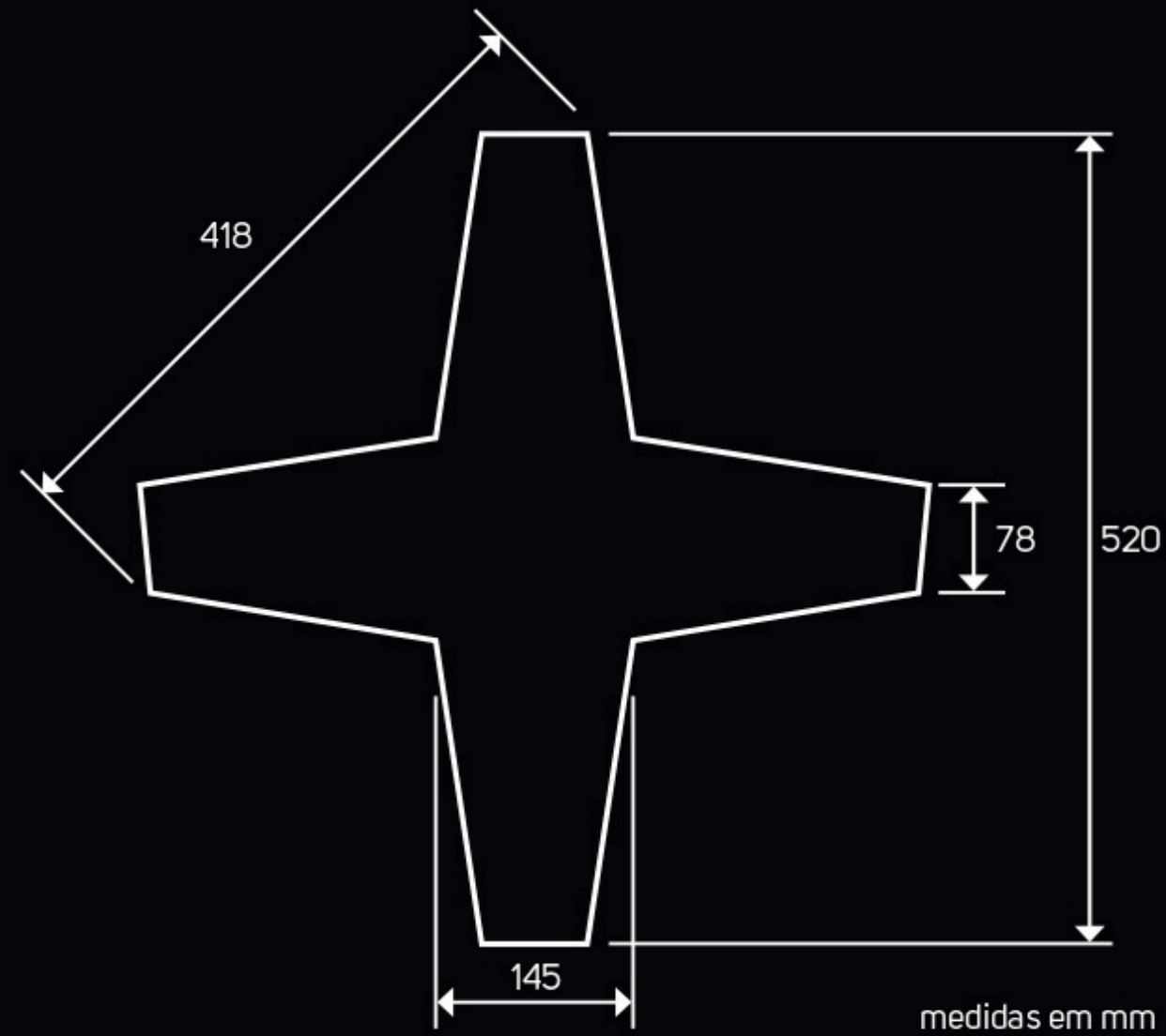
ARMADURA	
Longitudinal	8 Ø 6 mm - CP175 RB
Estribagem	Ø 3,4 mm c/ 15 cm - CA 60
Ancoragem dos Anéis	12 Ø 10 mm - CA 50
Barra de Aço dos Anéis	90 x 6,3 mm - ASTM A36
Cobrimento	25 mm
CONCRETO	
Cimento	CPV - ARI
Resistência - f <sub>ck</sub>	40 MPa



# ESTRELA 525

Armada

ETR 525	
Área da seção circunscrita	2.164,7 cm <sup>2</sup>
Área da seção de concreto	1.055,7 cm <sup>2</sup>
Perímetro colado	178,9 cm
Perímetro circunscrito	164,9 cm
Massa nominal	250 kg/m
Compressão admissível	152 tf
Tração admissível	17,4 tf
Momento de inércia	121.014 cm <sup>4</sup>
Momento resistente	4.654 cm <sup>3</sup>
Raio de giração	10,7 cm



ARMADURA	
Longitudinal	4 Ø 10, 4 Ø 8 e 4 Ø 4,2 mm – CA 50/60
Estribagem	Ø 4,2 mm c/ 12 cm - CA 60
Ancoragem dos Anéis	16 Ø 10 mm CA 50
Barra de Aço dos Anéis	90 x 6,3 mm - ASTM A36
Cobrimento	25 mm
CONCRETO	
Cimento	CP V - ARI
Resistência - fck	40 MPa

