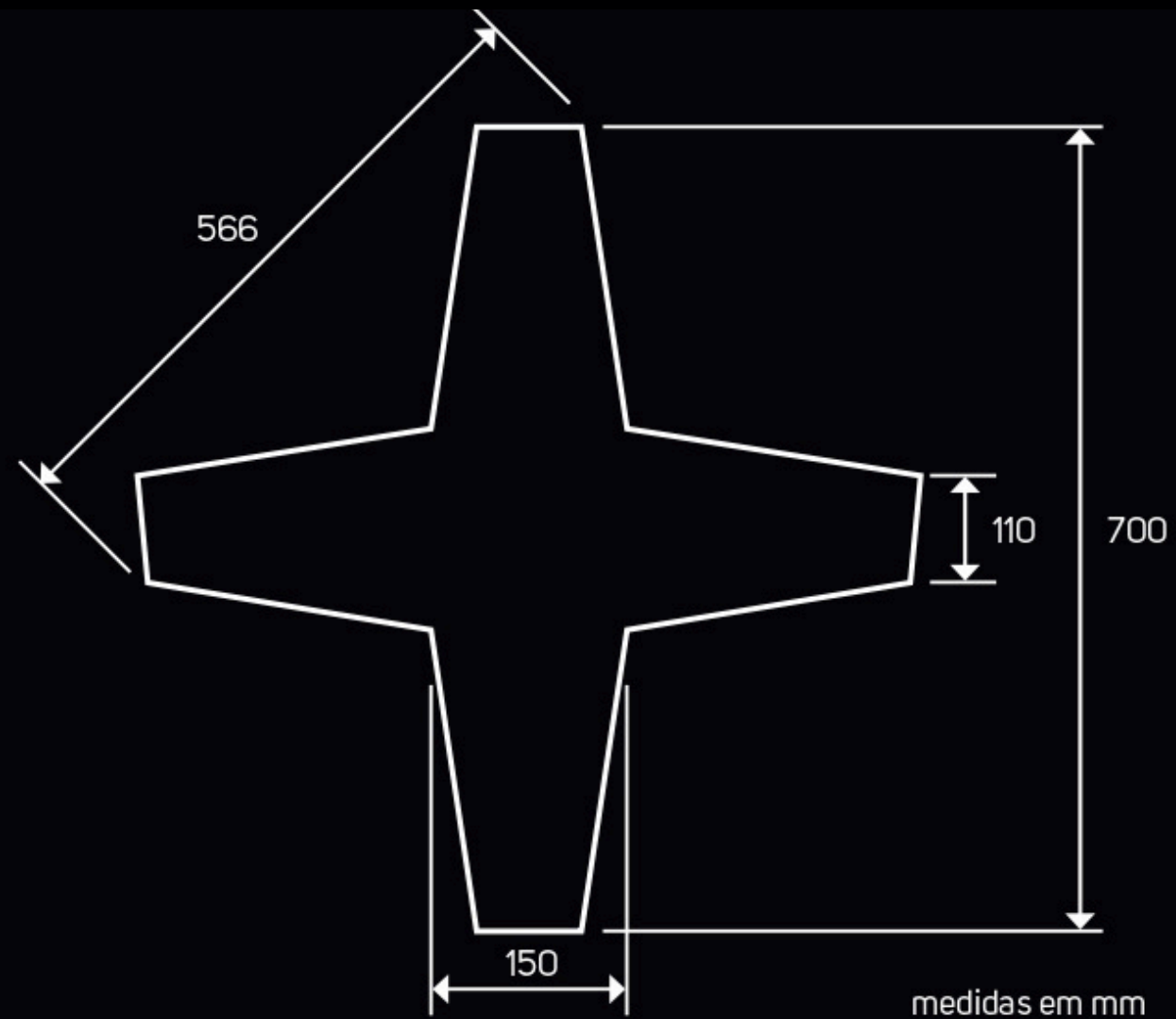


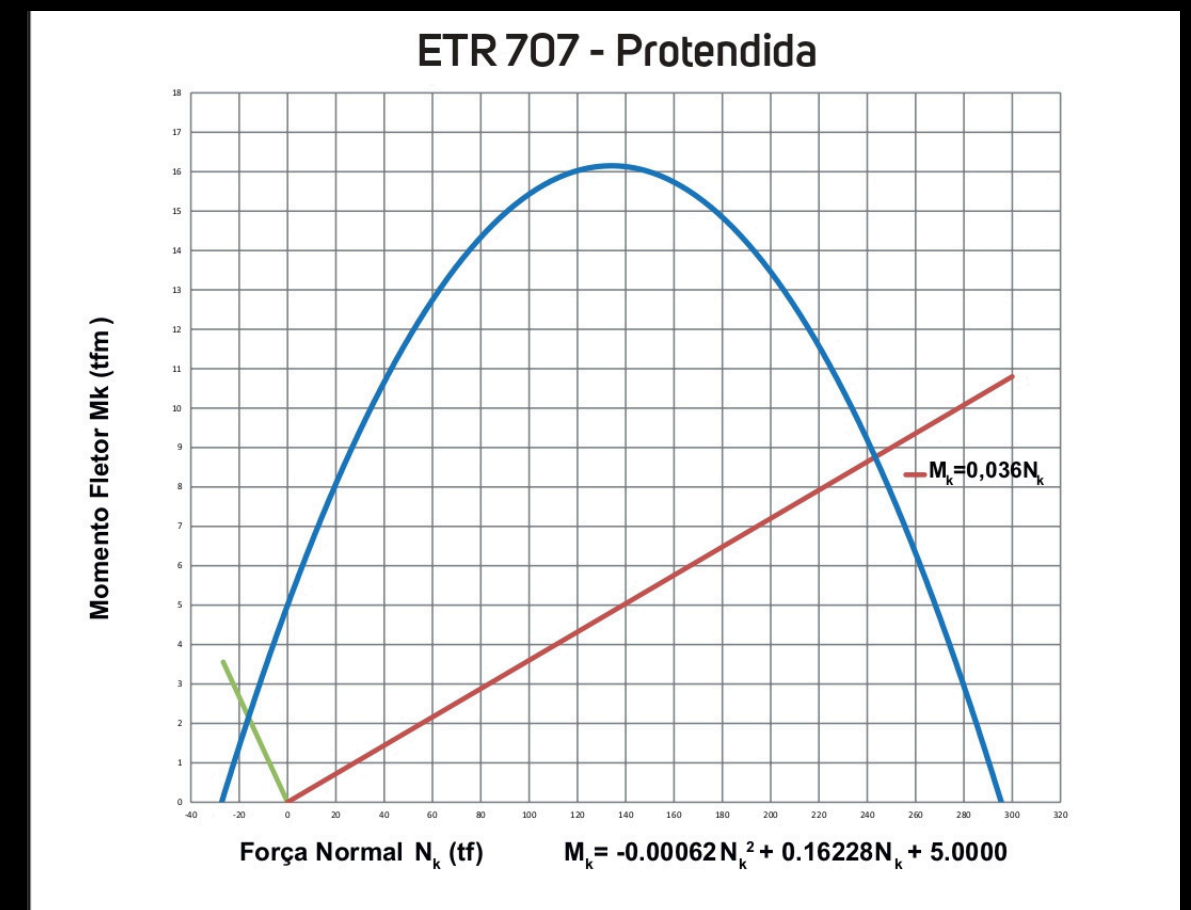
ESTRELA 707

Protendida

ETR 707	
Área da seção circunscrita	3.943,48 cm ²
Área da seção de concreto	1.655,0 cm ²
Perímetro colado	264,6 cm
Perímetro circunscrito	222,6 cm
Massa nominal	400 kg/m
Compressão admissível	243 tf
Tração admissível	26,6 tf
Momento de inércia	361.026 cm ⁴
Momento resistente	10.309 cm ³
Raio de giração	14,8 cm



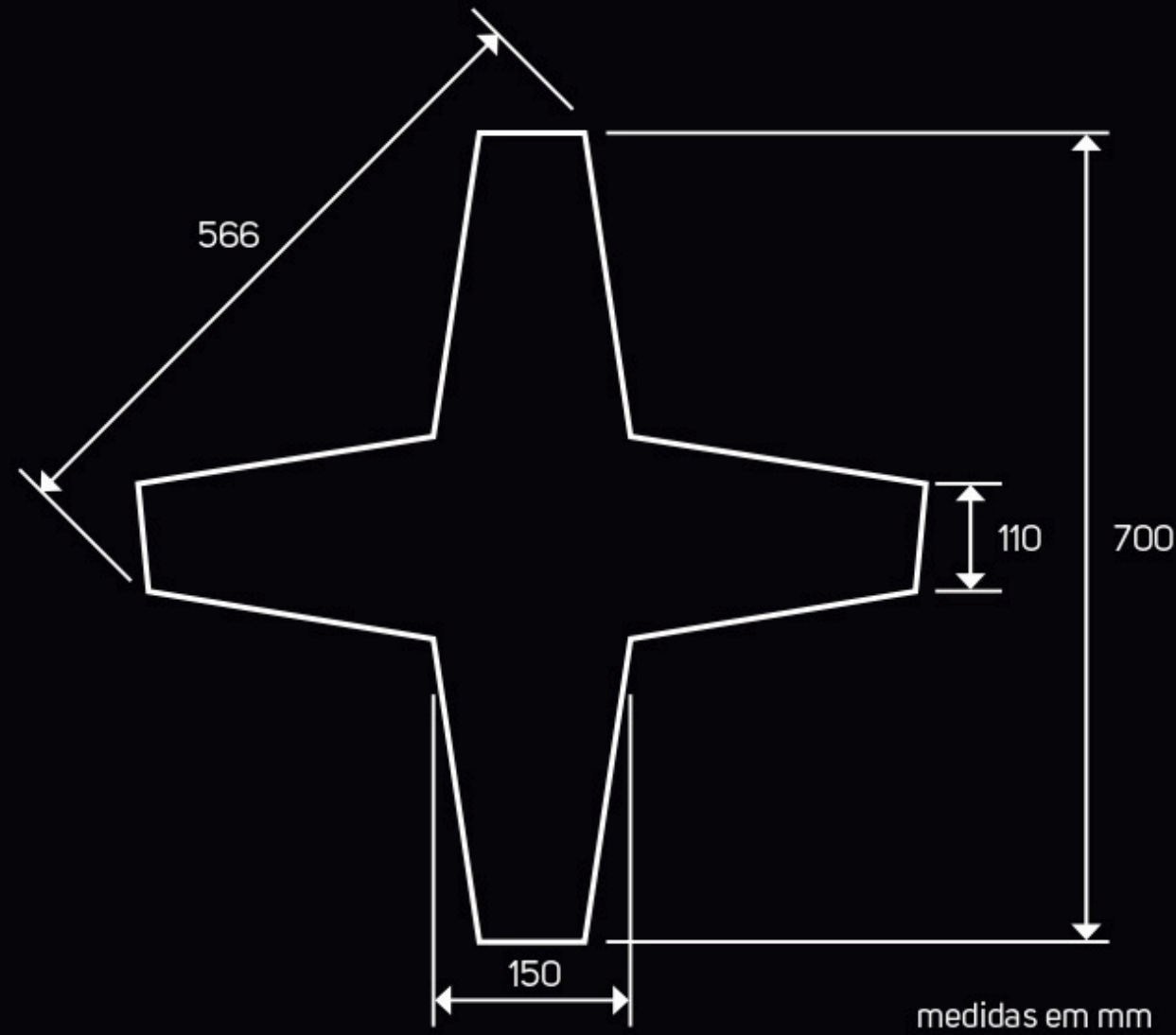
ARMADURA	
Longitudinal	9 Ø 7 mm - CP 175 RB
Estribagem	Ø 4,2 cm c/ 15 cm - CA 60
Ancoragem dos Anéis	16 Ø 10 mm - CA 50
Barra de Aço dos Anéis	120 x 8 mm - ASTM A 36
Cobrimento	40 mm
CONCRETO	
Cimento	CPV - ARI
Resistência - fck	40 MPa



ESTRELA 707

Armada

ETR 707	
Área da seção circunscrita	3.943,48 cm ²
Área da seção de concreto	1.655,0 cm ²
Perímetro colado	264,6 cm
Perímetro circunscrito	222,6 cm
Massa nominal	400 kg/m
Compressão admissível	289 tf
Tração admissível	23,0 tf
Momento de inércia	361.026 cm ⁴
Momento resistente	10.309 cm ³
Raio de giração	14,8 cm



ARMADURA	
Longitudinal	8 Ø 12,5 e 4 Ø 4,2 mm - CA 50/60
Estribagem	Ø 4,2 mm c/ 12,0 cm - CA 60
Ancoragem dos Anéis	16 Ø 10 mm - CA 50
Barra de Aço dos Anéis	120 x 8 mm - ASTM A 36
Cobrimento	40 mm
CONCRETO	
Cimento	CPV - ARI
Resistência - fck	40 MPa

